

Иллюстрация и перечень сборочных единиц и деталей

ДША1-10-РЭ4-12



ДША1-10-РЭ4-12

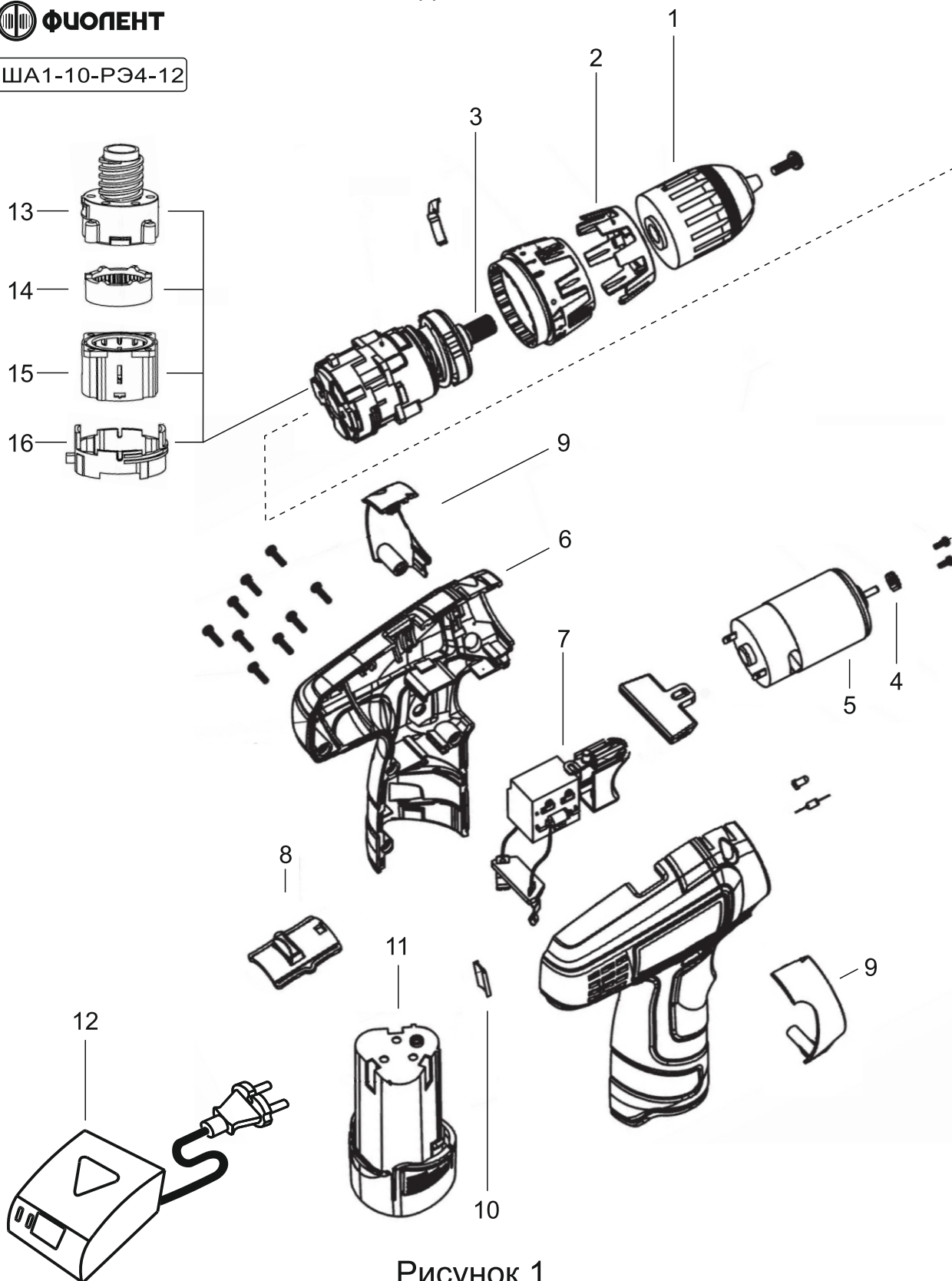


Рисунок 1

ИДФР.298114.003 Д6

Изм.	Лист	№ Докум.	Подп.	Дата
Разраб.				
Проверил				
Т.контр.				
Н.констр.				
Утвердил				

**Дрель-шуруповерт
аккумуляторная**
Иллюстрация и перечень сборочных
единиц и деталей

Лит	Лист	Листов
A	1	2

Таблица 1

Номер позиции	Обозначение	Наименование	Количество	Примечание
1	9440014	Патрон быстрозажимной 3/8-24UNF 1-10 mm	1	
2	9440030	Накладка переключателя	1	
3	9440015	Редуктор	1	
4	9440027	Шестерня	1	
5	9440011	Электродвигатель	1	12В
6	9440029	Корпус	1	
7	9440020	Выключатель	1	комплект
8	9440022	Планка переключения скоростей	1	
9	9440028	Накладка	1	
10	9440019	Фиксатор	1	комплект
11	9440009	Аккумуляторный блок	1	12В
12	9440005	Зарядное устройство	1	12В
13	9440041	Корпус редуктора передний	1	
14	9440031	Кольцо редуктора внутреннее	1	
15	9440025	Корпус редуктора задний	1	
16	9440024	Кольцо переключения скоростей редуктора	1	

Инв. № подл.	Подп. и дата	Взам. инв. №	Инв. № дубл.	Подп. и дата

Изм.	Лист	№ Докум.	Подп.	Дата

ИДФР.298114.003 Д6

Лист
2